

HMA LIFT 65

DER HÖHENVERSTELLBARE INDUSTRIETRAGARM

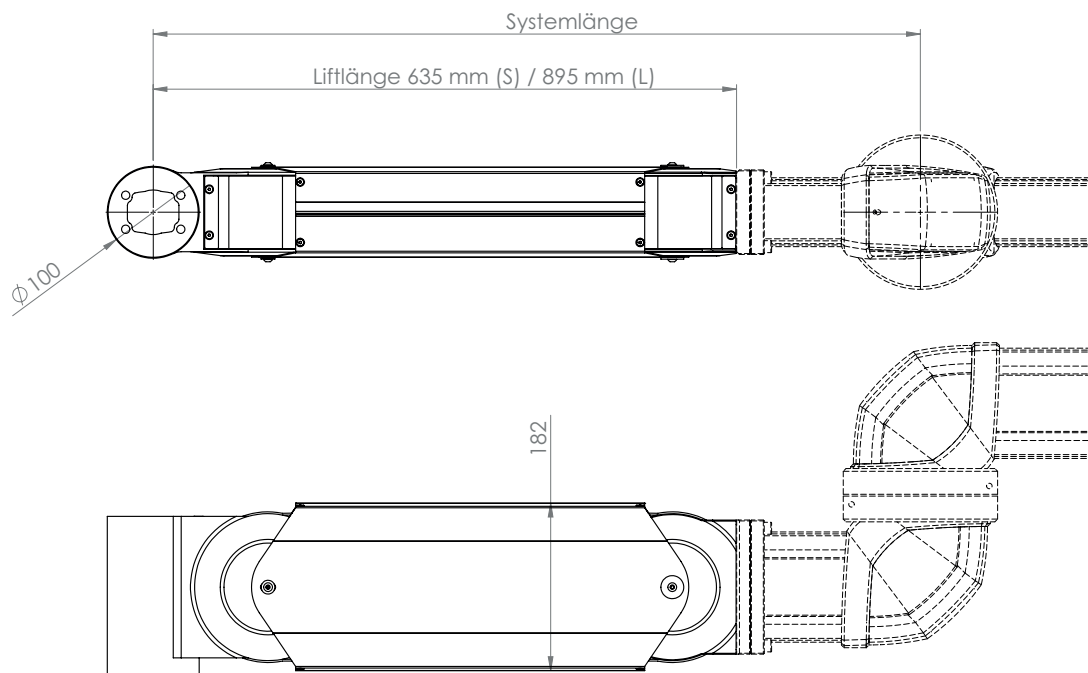
VON 5 – 65 KG



- ▶ In zwei Systemlängen
- ▶ Ergonomisch
- ▶ Ermüdungsfreies Arbeiten
- ▶ Besonders geringe Betätigungskräfte
- ▶ Intuitive Bedienung
- ▶ Einfachste Kabelverlegung

DER HÖHENVERSTELLBARE INDUSTRIETRAGARM HMA LIFT 65 S/L

- ▶ Standardfarben Farbkombination:
RAL 7016 / RAL 7035
- ▶ Vertikaler Schwenkwinkel +/- 40° mit stufenlos einstellbarer Hubbegrenzung bis auf +/- 0°
- ▶ Parallel geführte Lastaufhängung am Kopflager
- ▶ Automatische Blockierung der Vertikalbewegung in jeder Position über den gesamten Hub (Option)
- ▶ Feinjustage innerhalb des Traglastbereichs stufenlos
- ▶ Maximale innenliegende Kabelführung 45 x 30 mm
- ▶ Integrierte Bremse



▶ Modell	HMA LIFT 65 S	HMA LIFT 65 L
▶ Liftlänge	635 mm	895 mm
▶ Hub	500 mm	900 mm
▶ Kopflager mit Aufnahme für	HLT (180) Profilrohr	HLT (180) Profilrohr