

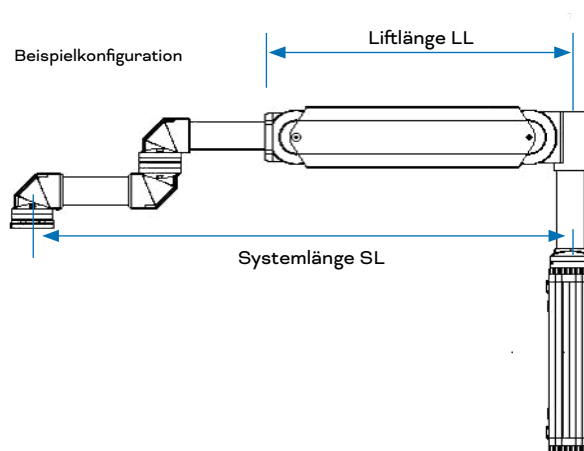
HMA Liftsysteme Konfigurationsblatt

Firma _____		Ansprechpartner _____		Abteilung _____	
Straße _____		PLZ _____	Ort _____		
Telefon _____		E-Mail _____			
Kommission _____		Stückzahl _____		Kundennummer (falls vorhanden) _____	

Traglast: _____ kg (Montierte Komponenten inkl. Gehäuse)

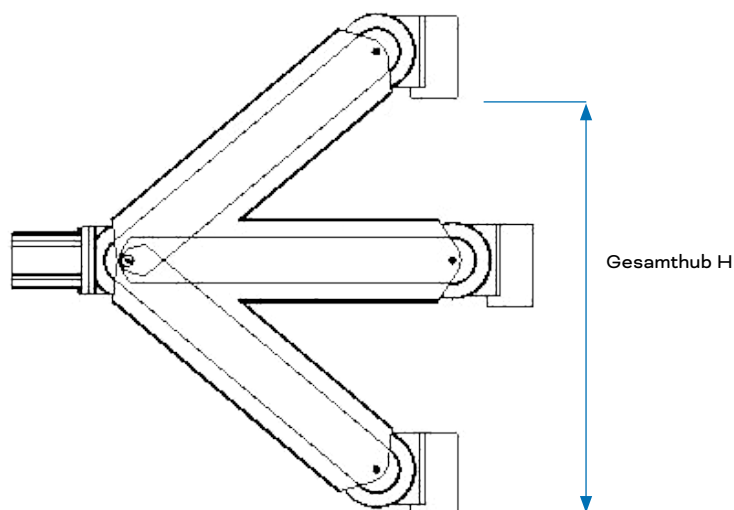
Kabelvolumen: _____ ø mm

Liftlänge: LL _____ mm



Systemlänge: SL _____ mm

Gesamthub: H _____ mm



Modell Liftsystem (falls bekannt):

HMA Lift 20 HMA Lift 25 HMA Lift 65 HMA Lift 95