

# SKYDOQ<sup>®</sup>-TRAGARMESYSTEME *SUSPENSION ARM SYSTEMS*

KOMPATIBEL, MODULAR & ZUVERLÄSSIG  
*COMPATIBLE, MODULAR & RELIABLE*



**AMTRION**

VALUES IN MOTION

## TRAGARMSYSTEM SKYDOQ® SUSPENSION ARM SYSTEM SKYDOQ®

Diese moderne Produktserie besteht aus Deckenbefestigung und Federarm. Verwendet werden sie zur Aufnahme, Versorgung und Positionierung von z.B. Operationsleuchten, Monitoren und Röntgenschutzsystemen. Beide zeichnen sich insbesondere durch eine einheitliche Designsprache und einen hohen Bedienkomfort aus.

*This modern product series consists of a Central Axis and a Spring Arm. They are used to support, supply and for positioning of devices such as operating lights, monitors and X-ray protection systems. Both are particularly characterised by a uniform design language and a high degree of operating comfort.*

### Patentierter Gelenklösung

#### *Patented joint solutions*

Marktkompatible mechanische und elektrische Schnittstellen  
*Market-compatible mechanical and electrical interfaces*

### Schweißnahtfreie Konstruktion

#### *Weldseam free construction*

Einzigartiges Anschlagskonzept für horizontale Bewegung  
*Unique limit stop concept for horizontal movement*

### Kundenindividuelle Farbkonzepte

#### *Customer-specific color concepts*



Federarm und  
Deckenbefestigung Skydoq®  
*Spring Arm and  
Central Axis Skydoq®*



**wartungsfrei**  
*maintenance free*



**Made in Germany**



**lange Lebensdauer**  
*long service life*



**Designed and  
engineered by AMTRION**

## ZENTRALE DECKENBEFESTIGUNG CENTRAL AXIS MOUNTING

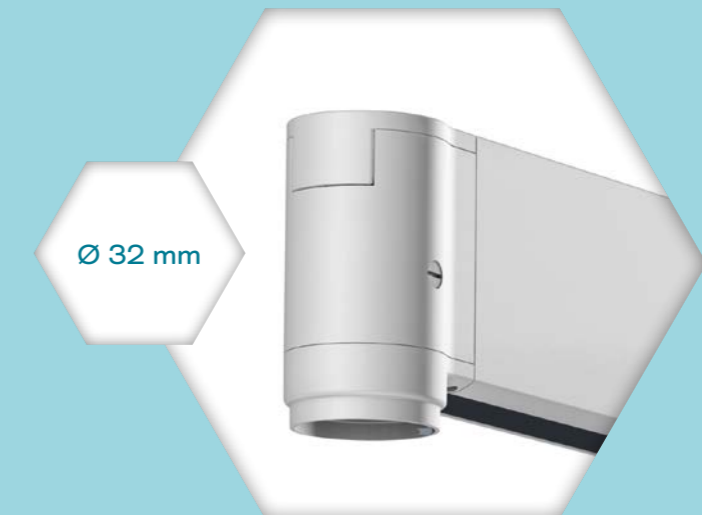
Die Deckenbefestigung **SKYDOQ®** zeichnet sich besonders durch ihre intelligente Modulbauweise aus. Das innovative Baukastensystem ist die Basis für eine **schnelle Verfügbarkeit**.

*The Central Axis **SKYDOQ®** is characterized in particular by an intelligent modular design. The innovative modular system is the basis for a **quick availability**.*

- ☞ Maximale Traglast bis 59 kg / *Maximum payload up to 59 kg*
- ☞ 1- bis 3-armige Varianten möglich / *1- to 3-arm versions possible*
- ☞ Passend für Europalettenversand / *Suitable for euro pallet shipment*
- ☞ Kompatibel mit dem marktüblichen 32 mm Zapfenaußendurchmesser  
*Compatible with the common 32 mm outer diameter*
- ☞ Basismodell ausbaufähig auf Hybridlösung  
*Basic model expandable for hybrid solution*
- ☞ Hohe Durchgangshöhe durch platzsparende, innovative Tellerschleifringlösung  
*High clearance height due to space-saving, innovative disc slip ring solution*



Schweißnahtfrei  
Weldseam free





# DECKENBEFESTIGUNG / CENTRAL AXIS AUF EINEN BLICK / AT A GLANCE

## Deckenrohr / Ceiling tube

- Material: Aluminium
- Rohr / Tube: Ø 105 mm
- Rohrlängen / Tube lengths: 200 – 1000 mm

- Flanschbefestigung zwischen Sternflansch & Rohr  
Flanged fixation between star flange & drop tube

## Ausleger / Extension arm

- Material: Aluminium
- Armlängen / Arm lengths: 775 mm, 925 mm, 1075 mm
- Hybridlängen / Hybrid lengths: 1225 mm, 1375 mm, 1525 mm

## Traglast der Achse Payload of the axis

- 1-armig / 1-armed: max. 24 kg
- 2-armig / 2-armed: max. 48 kg
- 3-armig / 3-armed: max. 59 kg

## Baldachin / Ceiling cover

- 2-tlg. Kunststoffabdeckung  
Divisible plastic cover
- Ø 590 mm
- Höhe / Height: 125 mm

## Elektrik / Electrics

- 3-poliger Schleifring: 3 x Last  
3-pole slip ring: 3 x current
- 5-poliger Schleifring:  
| 3 x Last  
| 2 x Koaxial für 4k Übertragung  
5-pole slip ring:  
| 3 x current  
| 2 x coax for 4k transmission
- 9-poliger Schleifring:  
| 3 x Last  
| 6 Signalleitungen  
9-pole slip ring:  
| 3 x current  
| 6 signal lines

## Anschlag Ausleger Stopper at Extension arm

Schwenkbereich/ Rotation stop: 300°

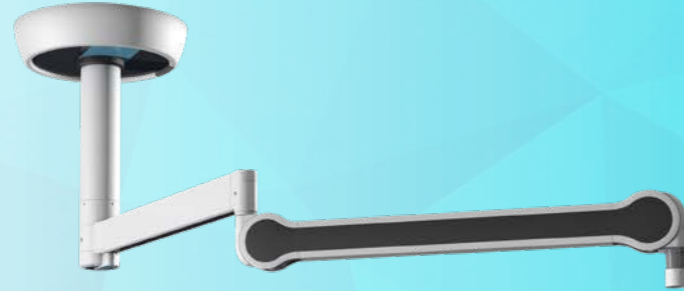
## Anschlag Zentralachse Stopper at Central Axis

- Schwenkbereich oberster Ausleger: 365°  
Rotation stop top extension arm: 365°
- Schwenkbereich unterster Ausleger: 270°  
Rotation stop lowest extension arm: 270°

## PRODUKTVARIANTEN

### PRODUCT VARIANTS

1-armige Ausführung  
*1-arm variant*



2-armige Ausführung  
*2-arm variant*



3-armige Ausführung  
*3-arm variant*



Hybridvariante  
*Hybrid variant*





# TECHNISCHE ZEICHNUNG TECHNICAL DRAWING



# TECHNISCHE DATEN TECHNICAL DATA

<b>Material</b>	Aluminium/ <i>Aluminum</i>
<b>Varianten / Variants</b>	1-, 2- oder / <i>or</i> 3-armig / <i>arm</i>
<b>Armlängen / Arms lengths</b>	775, 925, 1075 mm; Hybrid bis / <i>up to</i> 1525 mm
<b>Traglasten / Payloads</b>	1-armig / <i>1-arm</i> = max. 24 kg 2-armig / <i>2-arm</i> = max. 48 kg 3-armig / <i>3-arm</i> = max. 59 kg
<b>Deckenflansch / Ceiling flange</b>	Sternflansch mit 270 mm Lochkreis <i>Star flange with 270 hole pattern</i>
<b>Elektrik / Electric</b>	3-, 5-, 9-polige Schleifringe / <i>3-, 5-, 9-pole slip ring</i>
<b>Deckenbaldachin / Ceiling canopy</b>	Teilbar, 590 mm Durchmesser, 125 mm hoch <i>Divisible, 590 mm diameter, 125 mm high</i>
<b>Anschläge / Rotation stops</b>	Optional, oberster & unterster Ausleger <i>Optional, top and bottom extension arm</i>
<b>Farbe / Color</b>	RAL 9010 Struktur / <i>Structure</i>
<b>Lieferumfang / Scope of delivery</b>	Flansch, Baldachin, Deckenrohr, Zentralachse, Ausleger, Elektrik / <i>Flange, Ceiling cover, Drop tube, Central Axis, Extension arm, Electrics</i>
<b>Lieferung / Delivery</b>	Auf Europalette/ <i>On Euro pallet (1200 x 800 mm)</i>
<b>Verpackung / Packing</b>	Karton / <i>Cardboard box</i>

## FEDERARM SKYDOQ® SPRING ARM SKYDOQ®

Der patentierte Federarm SKYDOQ® ist auf Basis von Anwenderwünschen entwickelt worden. Das schlanke Design unterstreicht die Leichtigkeit der Konstruktion des Produktes.

*The patented spring arm SKYDOQ® has been developed on the basis of user requirements. The slim design underlines the lightness of the construction of this product.*

- ☞ **Schweißnahtfreie Konstruktion**  
*Weldseam free construction*
- ☞ **Kompatibel mit marktüblichen Schnittstellen**  
*Compatible with common interfaces*
- ☞ **Maximale Traglast bis 24 kg**  
*Maximum payload up to 24 kg*
- ☞ **Patentierte Gelenklösung**  
*Patented joint solution*
- ☞ **Möglichkeit der Gewichtseinstellung**  
*Possibility of weight adjustment*
- ☞ **Exakte Parallelführung**  
*Exact parallel guidance*
- ☞ **Hohe Positionstreue**  
*Height adjustment*

**"Stark & einfach zu bewegen  
Strong & easy to operate"**





# FEDERARM / SPRING ARM SKYDOQ® AUF EINEN BLICK / AT A GLANCE

## Schnittstelle hinten / Interface rear

- ☞ Markübliche Schnittstelle / Market-based interface
- ☞ Zapfenaußendurchmesser / Outer diameter of pivot: **32 mm**

## Elektrik / Electrics

Schleifringe / Slip rings:

- ☞ **3-polig / 3-pole:**  
3x Last / 3 x current
- ☞ **5-polig / 5-pole:**  
3x Last; 2x Koax für 4K / 3 x current; 2 x coax for 4K
- ☞ **9-polig / 9-pole:**  
3x Last; 6x Signal ( max. 4K) / 3x current; 6 signal lines (max. 4K)

## Gelenk hinten / Rear joint

- ☞ Schweißnahtfrei / Weldseam free
- ☞ Verkleidung durch Schrauben gesichert / Cover secured by screws
- ☞ Vertikaler Hub / Vertical lift: + **45° / - 50°**, + **570 mm / - 617 mm**

## Gewichtsverstellung / Weight adjustment

Stufenlos einstellbar über den gesamten Gewichtsbereich  
Stepless adjustable over the entire weight range

## Schnittstelle vorne / Interface front

- ☞ Markübliche Schnittstelle / Market-based interface
- ☞ Zapfeninnendurchmesser / Inner diameter of pivot: **29,3 mm**

## Federarm / Spring arm

- ☞ Material: Aluminium-Strangpressprofil / Material: Aluminum extrusion profile
- ☞ Traglastbereich / Payload
- ☞ **6 - 12 kg; 8,5 - 18kg; 12,5 - 21,5 kg; 15 - 24 kg**
- ☞ Länge / Length: **910 mm**
- ☞ Exakte Parallelführung / Exact parallel guidance

## Gelenk vorne / Front joint

- ☞ Schweißnahtfrei / Weldseam free
- ☞ Verkleidung durch Schrauben gesichert / Cover secured by screws

## Höhenanschlag / Height adjustment

Stufenlos nach oben verstellbar von /  
Stepless adjustable upwards from:  
**0° bis / to 45°**

## Anschlag/ Rotation stop

am Gelenk / at joint  
Schwenkbereich / Swivel range: **300°**





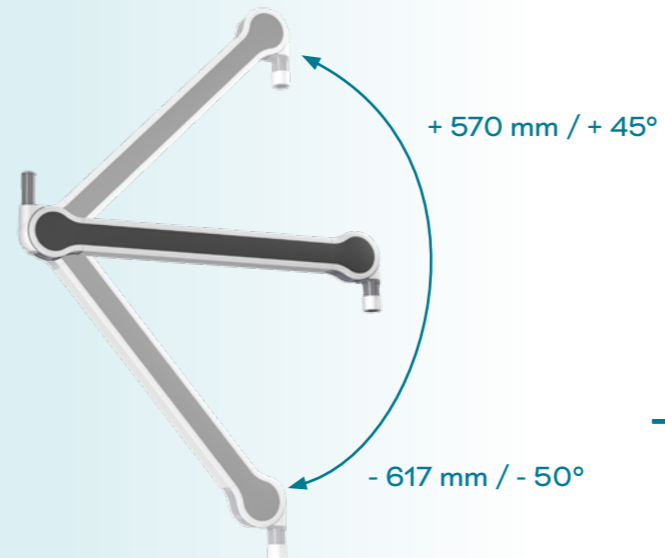
# PRODUKTVARIANTEN

## PRODUCT VARIANTS

Federarm Standard / Spring arm standard (STD)



Federarm gerader Abgang für niedrige Deckenhöhen / Spring arm straight condition for low ceiling heights (LCH)



## TECHNISCHE DATEN

### TECHNICAL DATA

<b>Material</b>	Aluminium / Aluminum
<b>Varianten / Variants</b>	STD (90° abgewinkelt Zapfen / angled condition) LCH (gerader Abgang / straight condition)
<b>Armlänge / Arm length</b>	910 mm (STD) / 875 (LCH)
<b>Traglast / Payload</b>	6-24 kg STD Version max. 200 Nm LCH Version
<b>Elektrik / Electric</b>	3-, 5-, 9-polige Schleifringe, 4K Lösung/ 3-, 5-, 9-pole slip ring, 4K Solution
<b>Horizontaler Anschlag / Horizontal stop limit</b>	optional
<b>Parallelführung / Parallel guidance</b>	integriert / integrated
<b>Höhenverstellung / Height adjustment</b>	integriert / integrated
<b>Gewichtsverstellung / Weight adjustment</b>	integriert / integrated
<b>Farbe / Color</b>	RAL 9010 Feinstruktur / Fine structure / RAL 7015
<b>Verpackung / Packing</b>	Karton / Cardboard box

\* Alle technischen Daten sowie Gewichts- und Maßangaben sind sorgfältig erstellt. Irrtum vorbehalten. Änderungen, die dem Fortschritt dienen, behalten wir uns vor. Objektabbildungen können Produkte mit Sonderausstattung zeigen. / All technical data as well as the weight and dimensions are carefully prepared. Subject to errors. We reserve the right to make indicated changes for the sake of progress. Object pictures might show products with special accessories.

# PRODUKTPORTFOLIO *PRODUCT PORTFOLIO*

Federarme / *Spring arms*

Haltesysteme / *Fixing systems*

Gelenkarme / *Articulated arms*

Fahrwagen / *Trollies*

Monitorträger / *Monitor carriers*

Produktentwicklung / *Product development*

Kundenspezifische Fertigung /  
*Customer-specific manufacturing*



## **AMTRION GmbH**

Sandtrift 1

32457 Porta Westfalica

Deutschland / *Germany*

Telefon / *Phone* +49 5731 7607 – 0

[info@amtrion.com](mailto:info@amtrion.com)

[www.amtrion.com](http://www.amtrion.com)

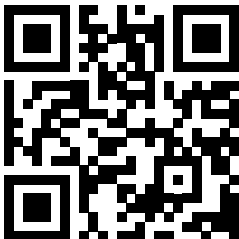
## **AMTRION USA, Inc.**

830 International Boulevard

Fountain Inn, South Carolina 29644

USA

[office.us@amtrion.com](mailto:office.us@amtrion.com)



[www.amtrion.com](http://www.amtrion.com)

