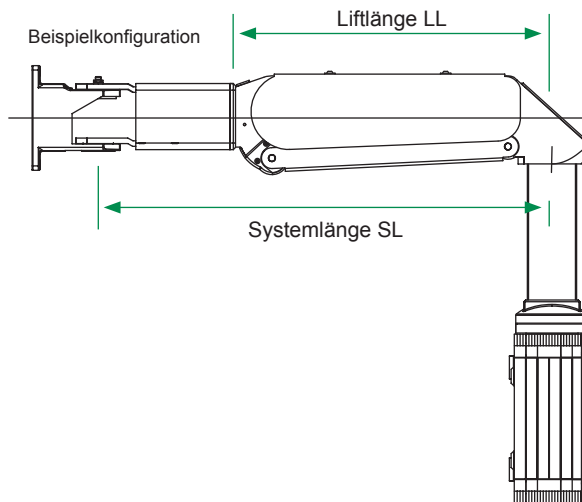


HASEKE HMA Lift Konfigurationsblatt

Firma	Ansprechpartner	Abteilung	
Straße	PLZ	Ort	
Telefon	Fax	Email	
Kommission	Stückzahl	Kundennummer (falls vorhanden)	

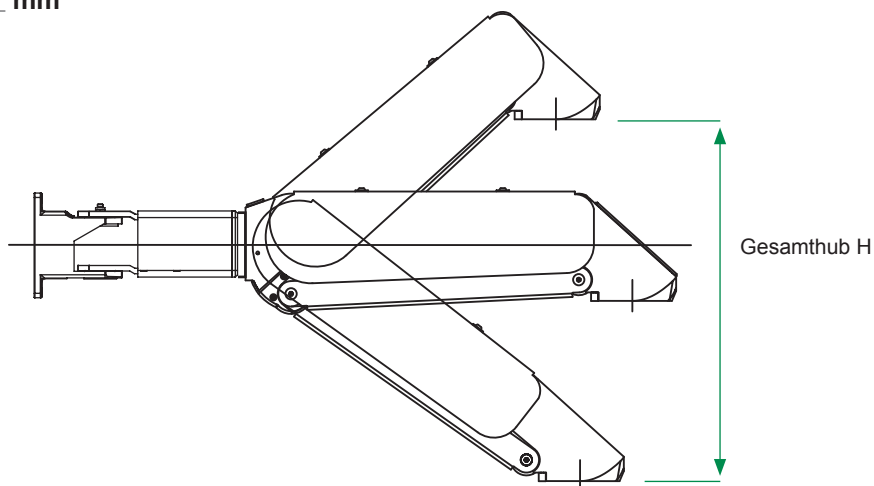
Traglast: _____ kg (Montierte Komponente inkl. Gehäuse) **Kabelvolumen:** _____ \varnothing mm **Steckergröße (B x H)** _____ mm

Liftlänge: LL _____ mm



Systemlänge: SL _____ mm

Gesamthub: H _____ mm



Modell Liftsystem (falls bekannt):

HMA Lift 20
 HMA Lift 25
 HMA Lift 220
 HMA Lift 350
 HMA Lift 380
 HMA Lift 80
 HMA Lift 1000